

1. REALIZAÇÃO DE ESTUDOS E PROJECTOS

➤ VR1 – Ribeira Brava/Porto do Caniçal

País

Portugal

Cliente

Vialitoral – Concessões Rodoviárias da Madeira, S.A.

Data de Realização

Os trabalhos decorreram durante o ano de 2011

Extensão Aproximada

44 km

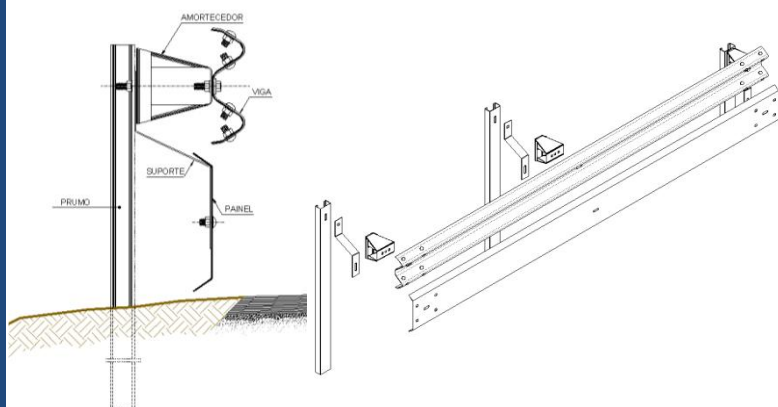
Descrição

Realização do Projeto de Revisão da Instalação de Dispositivos de Proteção para Motociclistas (DPM) em Guardas de Segurança.

Análise aos mapas estratégicos de ruído elaborados pela empresa Certiprojecto, Lda e assessoria técnica específica de revisão dos subsequentes planos estratégicos de ação para redução do ruído.



Esboço da VR1 e respectivos lanços



Guarda de Segurança Semi-flexível com DPM acoplado



Vista geral sobre a VR1



Reportagem da obra executada